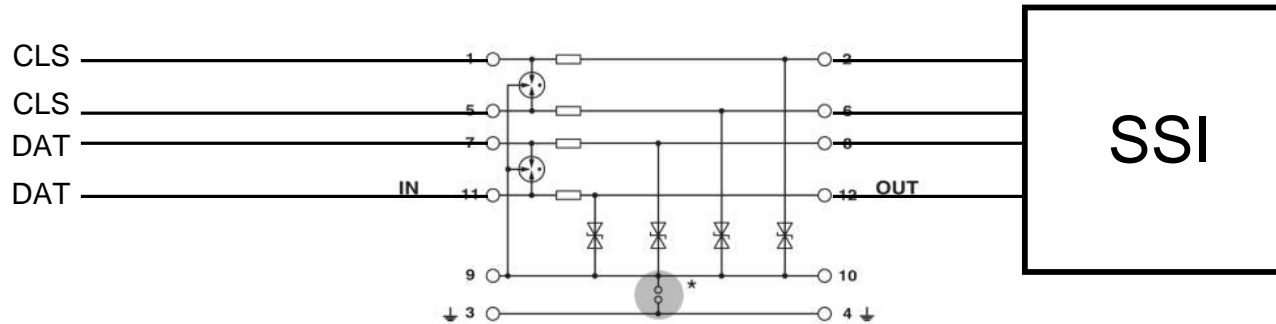


Schutz einer SSI Schnittstelle



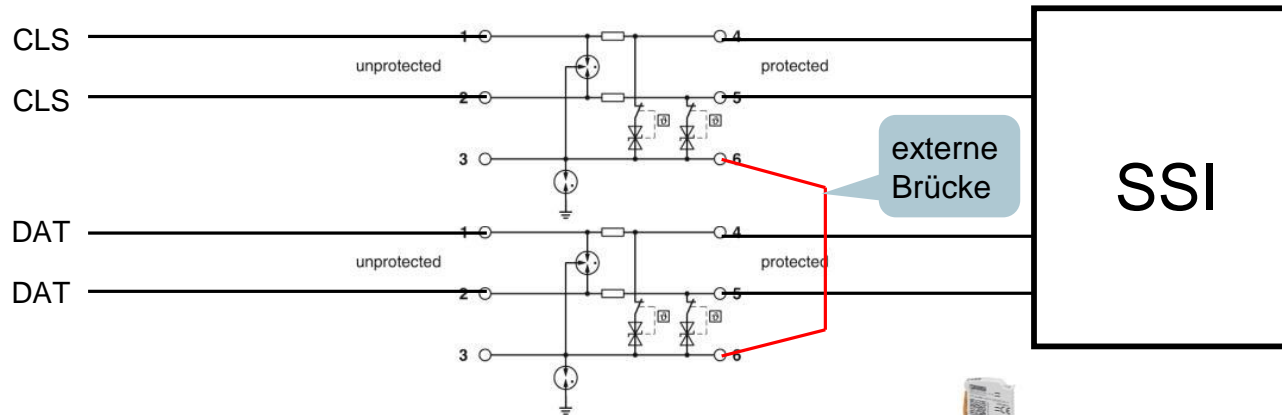
PT 4X1-12DC-ST & PT 4X1+F-BE



Hinweis:

Mit dieser Beschaltung (Klemme 9/10 als Verbindung zwischen den 12V-Dioden) wird ein 24 V Feinschutz zwischen allen Adern realisiert.

Schutz einer SSI Schnittstelle

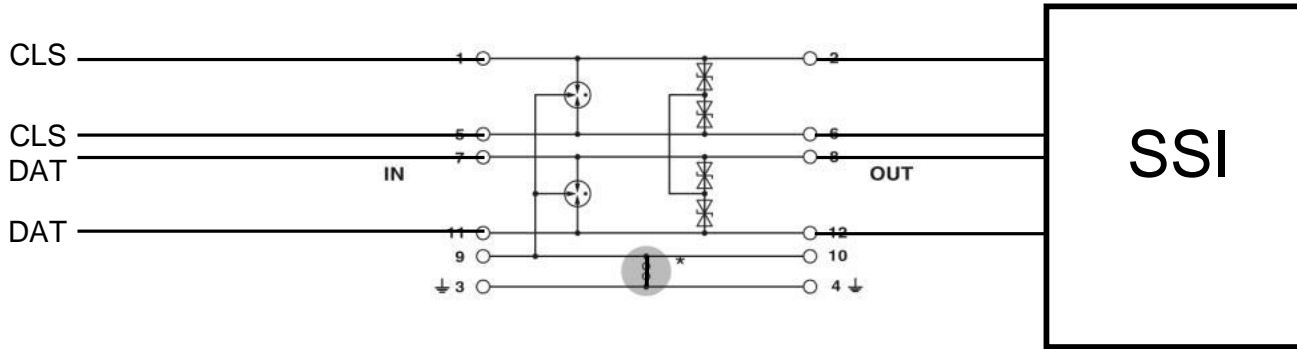


TTC-6P-2X1-F-12DC-UT-I



Hinweis:
Mit dieser Verdrahtung (Brücke an Klemmstelle 6) wird ein 24 V Feinschutz zwischen allen Adern realisiert.

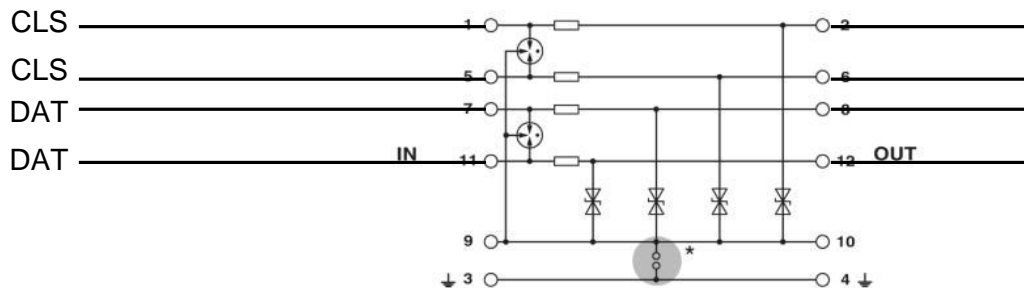
Schutz einer SSI Schnittstelle



PT 4-24DC-ST & PT 4-BE



Protection of an SSI interface



SSI

PT 4X1-12DC-ST & PT 4X1+F-BE

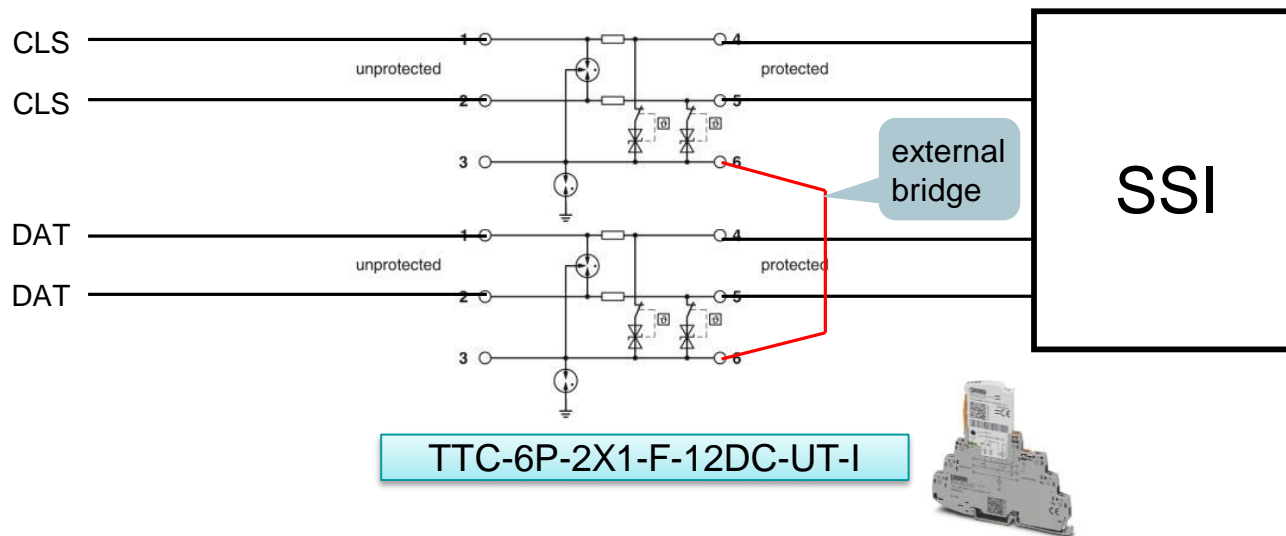


Note:

With this circuitry (terminal 9/10 as a bridge between all 12 V diodes) a 24 V fine protection between all lines has been reached.



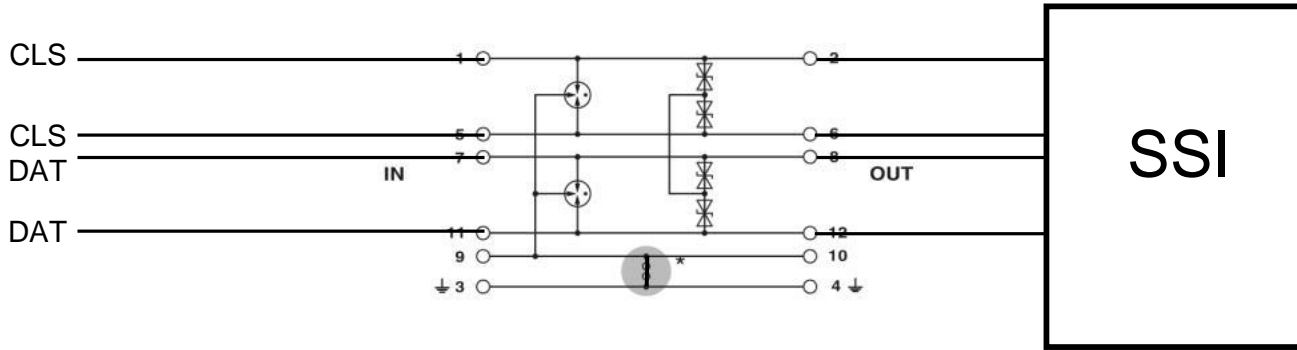
Protection of an SSI interface



Note:

With this wiring (bridge at terminal 6) a 24 V fine protection between all lines has been reached.

Protection of an SSI interface



PT 4-24DC-ST & PT 4-BE

